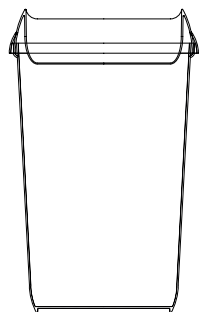
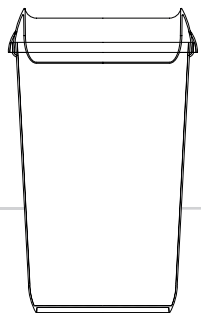


[egepack]

egepack Einkaufs- und
Vertriebsges.mbH & Co. KG
Marketingkooperation
Hafenstrasse 16
D 31137 Hildesheim
T +49 5121 7631-0
Fax +49 5121 7631-199
mail@egepack.de
www.egepack.de



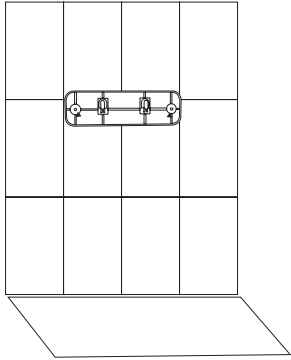
[e] one

**e13 Abfallbehälter 23 lt.
Waste Bin 23 lt.
Afvalbak 23 lt.**

**Art.-Nr. / Item-Nr.
45575 60539
45575 60542**

[egepack]

Anleitung Wand-Montage / instruction wall-mount / Versie voor montage aan de muur

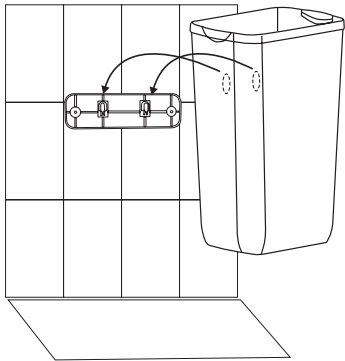


1]

Fixieren Sie die Platte mit Hilfe des Schraubensets an der Wand.

Fix the plate to the wall with screws-kit.

Bevestig de plaat aan de muur met behulp van de set schroeven.

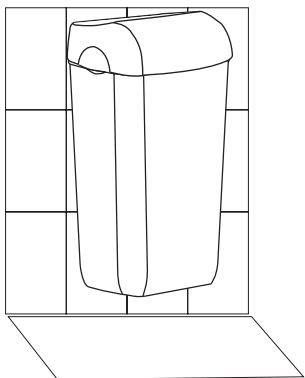


2]

Hängen Sie den Mülleimer ein.

Hang up the bin.

Hang de afvallemmer op.



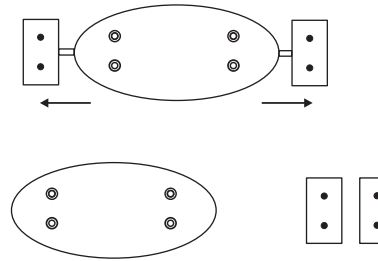
3]

Setzen Sie den Deckel auf den Mülleimer.

Put the lid on the bin.

Breng het deksel aan op de afvallemmer.

Anleitung Steh-Montage / instruction standing mount / Vrijstaande versie

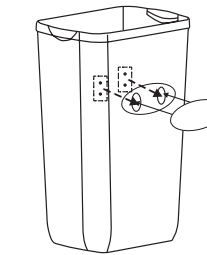


1]

Entfernen Sie die rechteckigen Plaketten von der Platte.

Remove the rectangular plaques from the plate.

Verwijder de rechthoekige plaatjes van de grotere plaat.

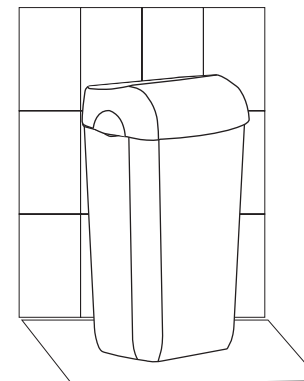


2]

Bringen Sie die Platte mit den rechteckigen Plaketten am Mülleimer an.

Fix the plate to the bin with the rectangular plaques.

Bevestig de plaat met de rechthoekige plaatjes op de afvallemmer.



3]

Setzen Sie den Deckel auf den Mülleimer.

Put the lid on the bin.

Breng het deksel aan op de afvallemmer.