

[egepack]

egepack Einkaufs- und
Vertriebsges.mbH & Co. KG
Marketingkooperation
Hafenstrasse 16
D 31137 Hildesheim
T +49 5121 7631-0
Fax +49 5121 7631-199
mail@egepack.de
www.egepack.de



[e] one

**e2 e3 Falthandtuchspender
Paper Towel Dispenser
Papieren Handdoek
Dispenser**

Art.-Nr. / Item-Nr.

45572 60506

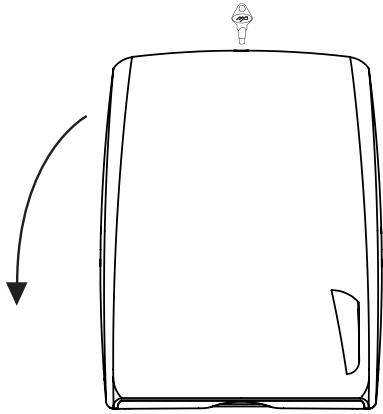
45572 60507

45572 60509

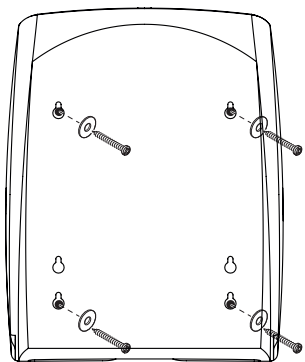
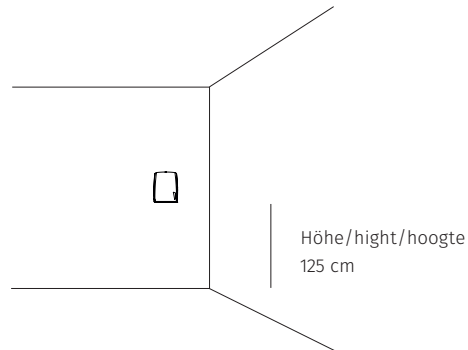
45572 60510

[egepack]

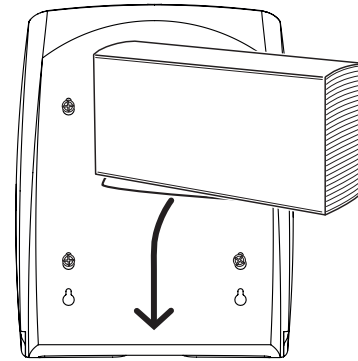
Montageanweisung / installation instructions / installatie-instructies



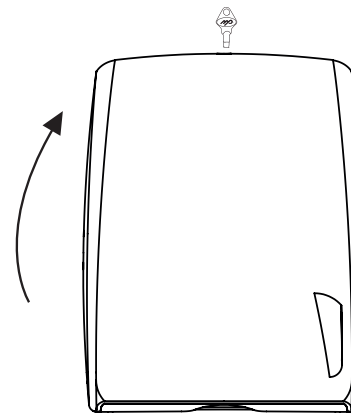
- 1]**
Öffnen Sie den Spender mit dem Schlüssel.
Open the dispenser with the key.
Open de dispenser met de sleut.e



- 2]**
Fixieren Sie den Spender mit Hilfe des Schraubensets an der Wand.
Fix dispenser to the wall using the screws-kit.
Bevestig de dispenser aan de muur met behulp van de schroeven.



- 3]**
Legen Sie den zusammengefalteten Pack Papiertücher ein.
Place the interfolded paper.
Breng het pak gevouwen papieren handdoekjes aan.



- 4]**
Schließen Sie den Spender
Close the dispenser.
Sluit de dispenser.