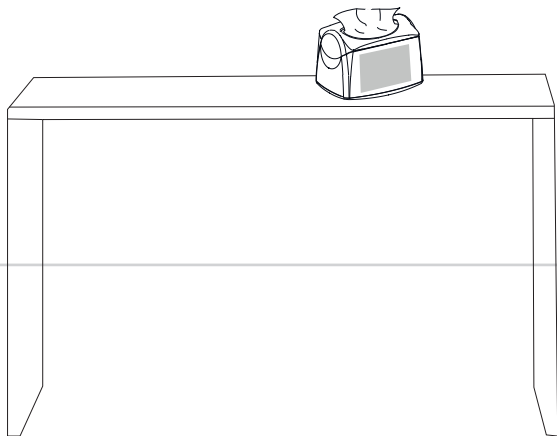


[egepack]

egepack Einkaufs- und
Vertriebsges.mbH & Co. KG
Marketingkooperation
Hafenstrasse 16
D 31137 Hildesheim
T +49 5121 7631-0
Fax +49 5121 7631-199
mail@egepack.de
www.egepack.de



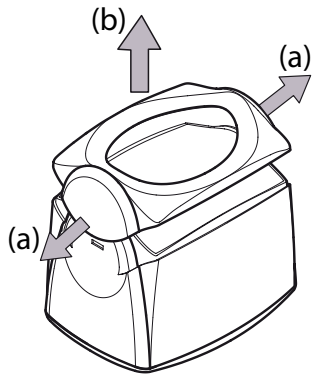
[e] one

**e10 Servietten-Tisch-Spender
Table-Napkin-Dispenser
Tafel-Servet-Dispenser**

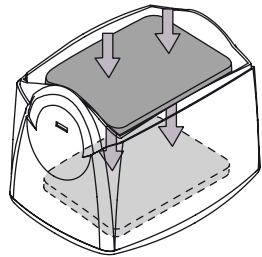
**Art.-Nr. / Item-Nr.
45470 60551**

[egepack]

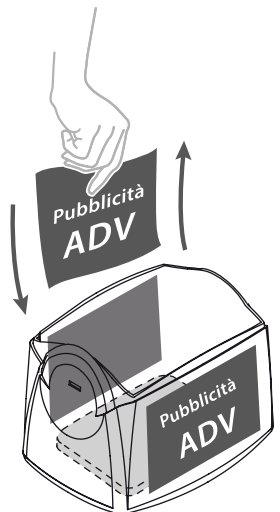
Anleitung / instruction / instructies



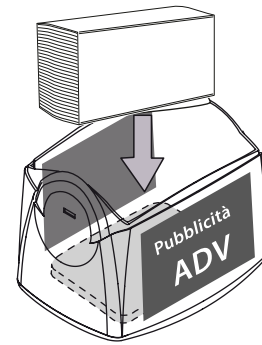
- 1]**
Öffnen Sie den Spender (b) und hängen Sie den Deckel aus (a)
- Open dispenser (b) unhooking the cover (a)
- Open de dispenser (b) door het deksel te ontgrendelen (a)



- 2]**
Drücken Sie die Platte nach unten.
- Push down the plate.
- Druk de plaat omlaag.



- 3]**
Es ist möglich, zwei Werbeflyer einzulegen.
14,3 x H 11 cm
- It is possible to insert two advertising flyers.
cm 14,3 x h 11
- U kunt twee reclameflyers aanbrenge.
14,3 x h 11 cm



- 3]**
Legen Sie einen zusammengefalteten Pack Papiertücher ein.
- Insert an interfolded paper package.
- Breng een pak met gevouwen papieren doekjes aan.



- 4]**
Schließen Sie den Spender und ziehen Sie das erste Papiertuch heraus.
- Close dispenser and extract the first foil.
- Sluit de dispenser en trek het eerste papieren doekje uit de dispenser.