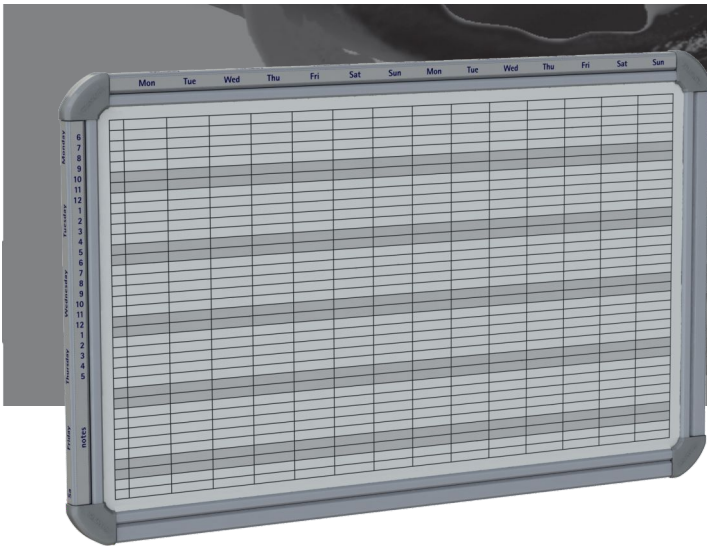


Montageanleitung



Teilleiste

- D** Bevor Sie mit der Montage beginnen, überprüfen Sie bitte den Inhalt auf Vollständigkeit.
- GB** Before you start to assemble it, please ensure that all the following components are provided.
- F** Avant de commencer le montage, veuillez vérifier que vous êtes en possession de tous les éléments suivants.
- E** Antes de comenzar con el montaje, compruebe que todo el contenido está íntegro.

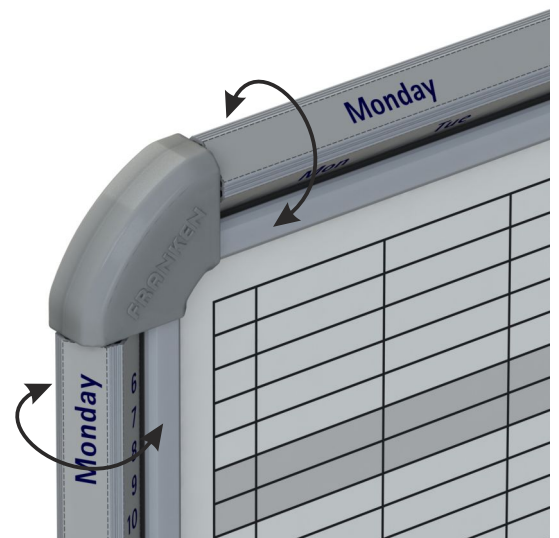
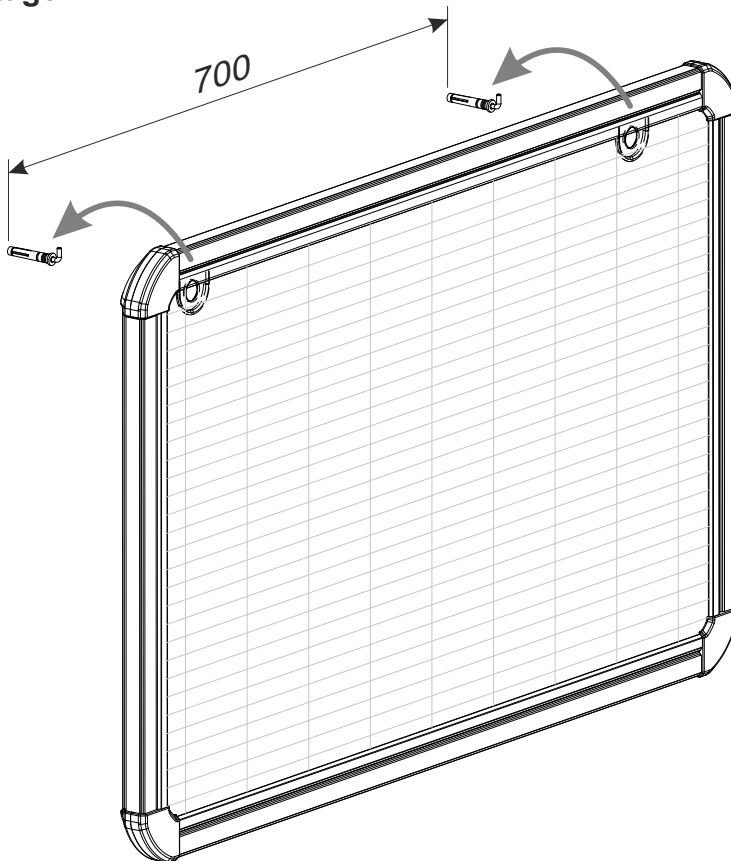
A (3x)



B (3x)



Montage



Franken GmbH
Forumstraße 2
D-41468 Neuss
Service Hotline:
+49 (0) 2131 / 3498 44

Ref. Nr. EU5000

FRANKEN

www.franken-gmbh.de